

◆ Characteristic / 特點 :

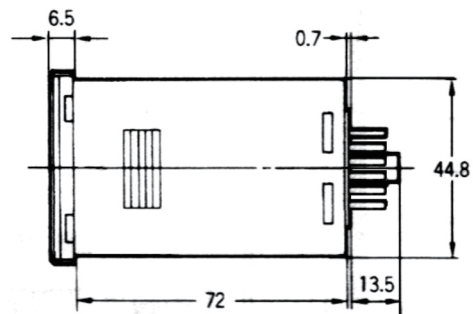
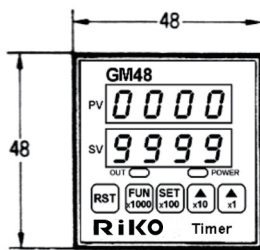
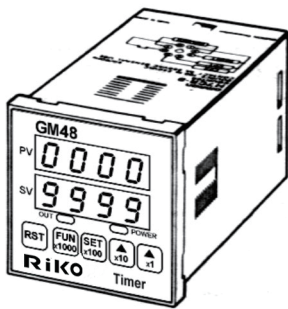
- Contact / transistor input. / 接點及晶體輸入。
- 4 timer range setting. / 4種時間範圍設定。
- 11pin type. / 11pin型式。
- 5 keys, easy to operate. / 面板5組按鍵，設定容易。
- 8 motion modes flexible manipulation. / 8種動作模態，使用更有彈性。
- LED display. / LED顯示器。
- Small dimension (48x48x92mm) easy to install. / 體積小(48x48x92mm)安裝容易。
- 12 VDC / 200mA power supply for the usage of external sensor. / 提供12 VDC / 200mA電源，供給外部SENSOR使用。



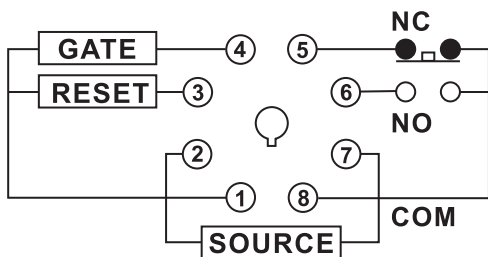
◆ Specifications / 規格表 :

| Model / 型號 | GM48-A | GM48-B | GM48-C |
|-------------------------------|---|----------------|--------------------|
| Input / 輸入 | RESET, GATE | RESET, GATE | RESET, GATE, START |
| Motion mode / 動作模態 | Power On Delay | 4modes | 8 modes |
| Pin / 接腳 | 8-Pin Round | 8-Pin Round | 14-Pin Round |
| Timer range / 時間範圍 | 0~99.99s 0~999.9s 0~99m59s 0~99h59m, 4modes | | |
| | Fixed/固定 | Adjustable/可設定 | Adjustable/可設定 |
| Operating voltage/ 電源 | AC 90 ~ 260V 50/60Hz | | |
| Display / 顯示器 | LED 4 digits X 2 (Red, Green) | | |
| Output / 輸出 | RELAY 1C/ 1A AC250V | | |
| Operating temperature / 工作時溫度 | -10°C ~ +50°C (14 °F ~ 122 °F) | | |
| Reset time / 斷電重置 | 0.5 Sec | | |
| Weight / 重量 | Approx.105g | | |

◆ Dimensions / 尺寸圖 : (unit:mm)



◆ GM48-A GM48-B Wiring diagrams / 配線圖 :



◆ GM48-C Wiring diagrams / 配線圖 :

